



Monipuolinen tukijärjestelmä

6 erilaista poikittaistuen tyyppiä tekevät SBH kevyttukijärjestelmästä erittäin monikäyttöisen.

Työmaasta riippuen, kaikki kaivannot leveydeltään 65 senttimetrinä 3,21 metriin voidaan tukea turvallisesti.

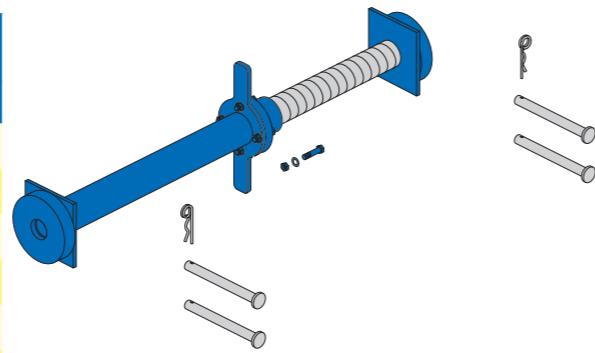


KAIVANNON KEVYT TERÄSTUKI

Sarja 100

Kevyt poikittaistuki

Tuki tyyppi	Työleveys b_c [m]		Kaivannon leveys b [m]		Sallittu puristusvoima [kN]	Paino [kg]
	min.	max.	min.	max.		
A	0,53	0,73	0,66	0,86	160	14,2
B	0,71	1,07	0,84	1,20	147	16,9
C	1,05	1,65	1,18	1,78	124	20,9
D	1,50	2,10	1,63	2,23	107	23,6
E	1,88	2,48	2,01	2,61	92	25,8
F	2,48	3,08	2,61	3,21	69	29,3



SBH Tiefbautechnik GmbH
Ferdinand-Porsche Straße 8
D - 52525 Heinsberg

Tel. +49 (0) 24 52/91 04 0
Fax +49 (0) 24 52/91 04

50
info@sbh-tiefbautechnik.com
www.sbh-tiefbautechnik.com

Maahantuonti ja myynti:

Maakone

Hakatie 5
29100 Luvia
Puh. 050 514 21 95

www.maakone.com



Yksinkertainen

Luotettava

Taloudellinen



KAIVANNON KEVYT TERÄSTUKI

Sarja 100

Helppo tuenta, suuri joustavuus

SBH kaivantojen teräksinen kevyttuenta on arvostettu tuentajärjestelmä, sitä käytetään ympäri maailmaa pienissä ja keskikokoisissa kaivannoissa ja se voidaan asentaa kevyellä kaivinkoneilla.



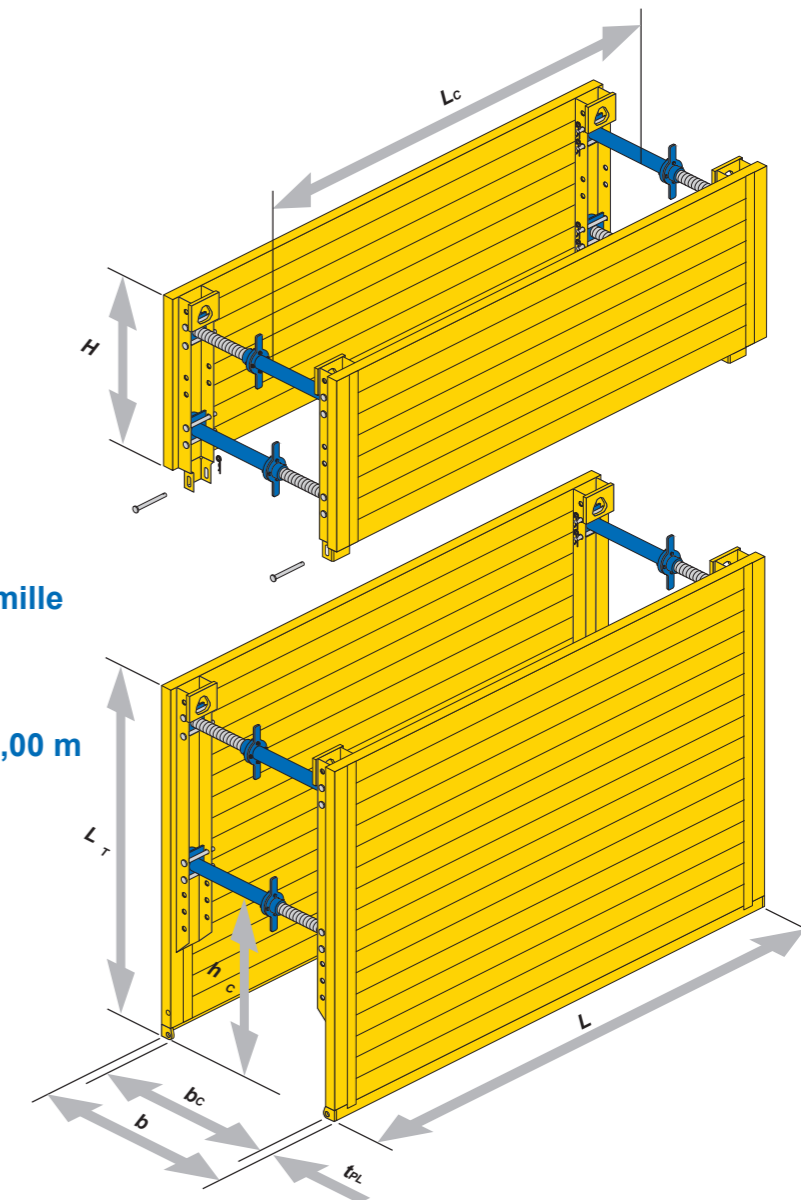
Järjestelmä on luotettava ja sopii erittäin hyvin syöttö- ja huoltolinjan rakentamiseen.



Muunneltava järjestelmä

Peruslevyjä on saatavana erillisellä mitoituksella: pituus 2,00 m - 3,50 m ja korkeus 1,60 m - 2,60 m. Syvemmät kaivannot voidaan tukea yläbokseja käyttämällä.

- ➔ Ihanteellinen **rakennusten huoltoliittymille**
- ➔ Vain **asenna ja säädä menetelmä**
- ➔ Kevyt konstruktio, levyn paksuus 60 mm
- ➔ Suositeltava **kaivannon syvyys jopa 3,00 m**



Levyt $t_{PL} = 60 \text{ mm}$

Levyn pituus L [m]	Levyn korkeus H [m]	Putkien pitkittäinen etäisyys L_c [m]	Putken korkeus h_c [m]	Turvallinen työkuormitus [kN/m ²]	Paino B tuella [kg/box]
2.00	1.60	1.60	0.94	27.7	570
	2.00				670
	2.40				770
	2.60				830
2.50	0.60	2.10	0.94	22.1	275
	1.00				415
	1.60				655
	2.00				770
3.00	2.40	2.60	0.94	18.5	890
	2.60				965
	0.60				315
	1.00				470
3.50	1.60	3.10	0.94	15.3	745
	2.00				875
	2.40				1010
	2.60				1095
	0.60				355
	1.00				525
	1.60				830
	2.00				980
	2.40				1130
	2.60				1230
	0.60				395
	1.00				585